

# friendlyway admire 17<sup>®</sup>



## Die sichere Tischlösung

Vandalismusschutz muss nicht zulasten eleganten Designs gehen. Den Beweis tritt nun der neue friendlyway admire an.

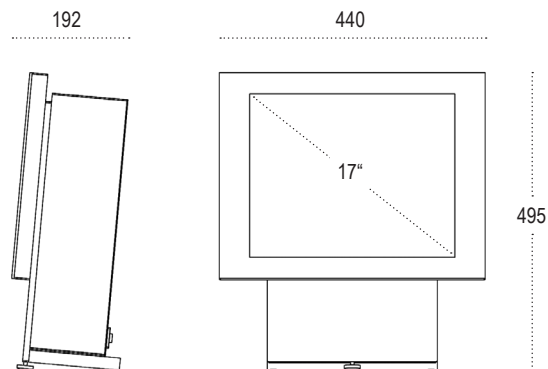
Zeitlose Form verbindet sich hier auf wunderbare Weise mit den besonderen Schutzanforderungen für den Alltagseinsatz im öffentlichen Bereich.

Durch die vollständige Integration und Sicherung aller betriebsnotwendigen Bestandteile des friendlyway admires lassen sich die durch Vandalen verursachten Ausfallkosten erheblich reduzieren.

So können beim friendlyway admire nur vom Administrator Tastatur und Maus entfernt, Kabelverbindungen abgezogen, Schalter betätigt oder Komponenten ausgebaut werden.

Der friendlyway admire erzeugt Bewunderung - durch beispielhafte Eleganz und seine Wirtschaftlichkeit.





#### Technische Daten

friendlyway admire 17

#### Abmessungen

- 17 Zoll (Auflösung: 1280 x 1024 Pixel)
- 440 \* 495 \* 192 mm (Breite \* Höhe \* Tiefe)
- 20 kg

#### Ausstattung

- Elegantes Designergehäuse
- Frontseite Aluminium eloxiert
- Throughglas Touchscreen mit Sicherheitsglas
- System für Tischeinsatz
- Integrierte HiFi Lautsprecher
- Brilliantes 17 Zoll Display

#### Sonderausstattung

- Aktueller, leistungsstarker Multimedia PC mit friendlyway electronic stability program\* (Jeder Neustart setzt Ihr System auf den Sollzustand zurück. Dadurch haben Viren, Würmer, Trojaner und andere unbeabsichtigte Veränderungen der Systemkonfiguration keine Chance mehr)
- „friendlyway composer Kiosk Software Paket“ (vorinstalliert)\*
- Microsoft Windows XP Professional (vorinstalliert)\*
- Tastatur (Kunststoff oder vandalensicher aus Edelstahl)
- Netzwerkanbindung per Funk (wireless LAN)
- Folienbeklebung in Ihrem Firmen CI auf dem System
- 3 Jahre sorglos all-inclusive Vor-Ort Service
- Weitere Ausstattungsoptionen auf Anfrage

\* nur in Verbindung mit einem Multimedia PC