

# friendlyway eco 19<sup>®</sup>



## Ihr Beitrag für den Klimaschutz

Mit dem friendlyway eco haben die friendlyway Entwickler eine Innovation geschaffen, die unter Umweltschutzaspekten ihresgleichen sucht. Mit diesem Produkt leisten Sie einen positiven Beitrag für den Erhalt unserer Umwelt und gegen den Klimawandel.

Seine Komponenten sind zu nahezu 100% recyclebar. Sein Gehäuse besteht praktisch vollständig aus nachwachsenden Rohstoffen. Dadurch hat die friendlyway Forschung die Co<sup>2</sup> Emissionen bei der Herstellung des friendlyway eco auf ein Minimum reduziert.

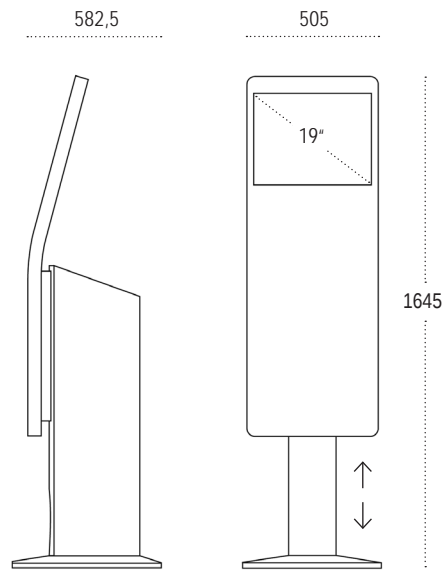
Gute Neuigkeiten für Ihren Geldbeutel und die Umwelt: Mit der elektronischen Energiesteuerung des friendlyway eco können Sie die Betriebszeiten vorbestimmen. Außerhalb dieser Zeiten wird der Stromverbrauch auf Null reduziert.

Mit dem friendlyway eco setzen Sie damit ein sichtbares Zeichen. Ein Zeichen dafür, dass Sie sich heute bereits mit intelligent verantwortungsvollem Verhalten für die kommenden Generationen einsetzen.

Vom Verkaufserlös eines jeden friendlyway eco spenden wir Ábrigens ü 33,00 fÁr die Klimaschutzkampagne des WWF.



Verfügbar ab 2008



Verfügbar ab 2008

#### Technische Daten

friendlyway eco 19

#### Abmessungen

19 Zoll (Auflösung: 1280 x 1024 Pixel)  
 ⌀ 505 \* 1645 \* 582,5 mm (Breite \* Höhe \* Tiefe)  
 • 90 kg

#### Ausstattung

- CO<sup>2</sup> minimiertes Designergehäuse aus FSC-Holz
- ⌀ Energieeffizientes 19 Zoll Display
- Throughglas Touchscreen mit Sicherheitsglas
- elektrisches Energiemanagement

#### Sonderausstattung

- Fujitsu Siemens Green PC mit sehr geringem Stromverbrauch im Stand-by-Modus; entspricht den EU-Umweltrichtlinien WEEE und ROHS
- ⌀ friendlyway composer Kiosk Software Paket (vorinstalliert)\*
- ⌀ Microsoft Windows XP Professional (vorinstalliert)\*
- Elektrische Höhenverstellung und damit barrierefrei nach den gesetzlichen Anforderungen
- Integrierte HiFi Lautsprecher
- ⌀ Tastatur (aus Edelstahl)
- ⌀ Netzwerkanbindung per Funk (wireless LAN)
- Bluetoothfunktionalität
- Webcam
- Ultraschall Näherungssensor
- ⌀ Bezahlfunktion (Magnet- und Chipkartenleser)
- ⌀ Thermodrucker (58 - 112 mm)
- Folienbeklebung in Ihrem Firmen CI auf dem System
- Lackierung des Terminals in beliebiger RAL-Farbe
- ⌀ 3 Jahre sorglos all-inclusive Vor-Ort Service
- Weitere Ausstattungsoptionen auf Anfrage

\* nur in Verbindung mit einem Multimedia PC